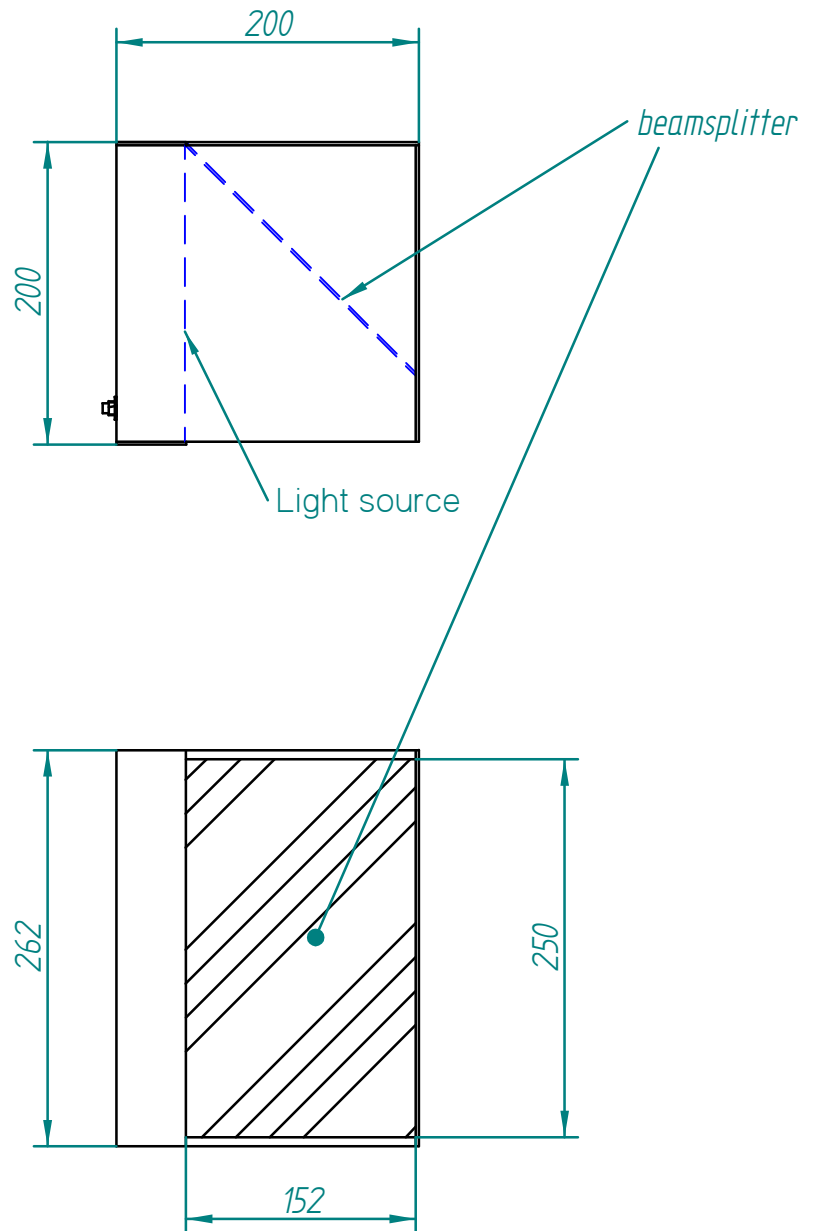


ALL UNITS IN MILLIMETERS



Diseñado por:	Revisado por:	Nombre de archivo:	Plano nº: 01	Fecha 26/03/2007	Escala: 1:5
Propietario DCM Sistemas S.L.		Nombre proyecto: SAX2515A			
Referencia SAX2515A			Sustituye a:	Sustituido por:	