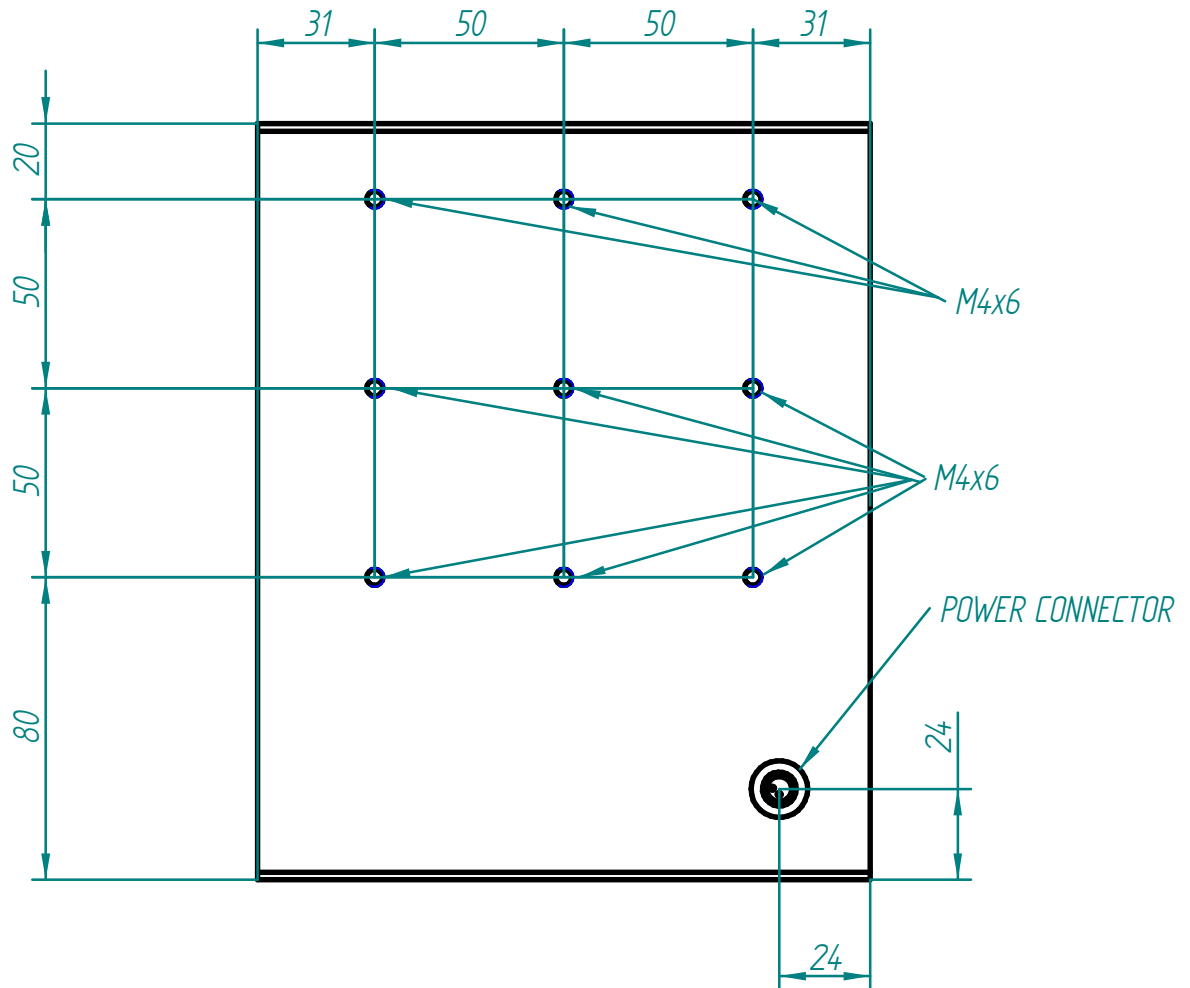


Diseñado por:	Revisado por:	Nombre de archivo: SAX1515A.dtf	Plano nº: 01	Fecha 9/02/2006	Escala: 1:2
Propietario DCM Sistemas S.L.		Nombre proyecto: SAX1515A			
Referencia SAX1515A			Sustituye a:	Sustituido por:	



Diseñado por:	Revisado por:	Nombre de archivo: SAX1515A.dtf	Plano nº: 02	Fecha 9/02/2006	Escala: 1:2
Propietario DCM Sistemas S.L.		Nombre proyecto: SAX1515A			
Referencia SAX1515A			Sustituye a:	Sustituido por:	