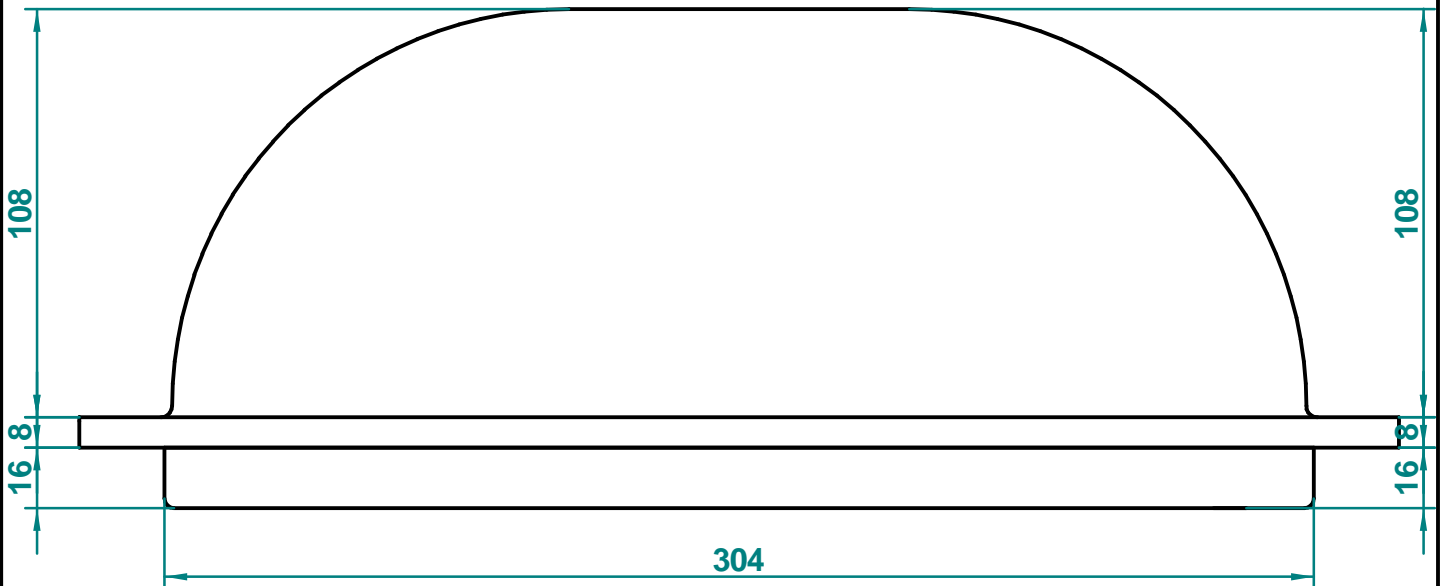
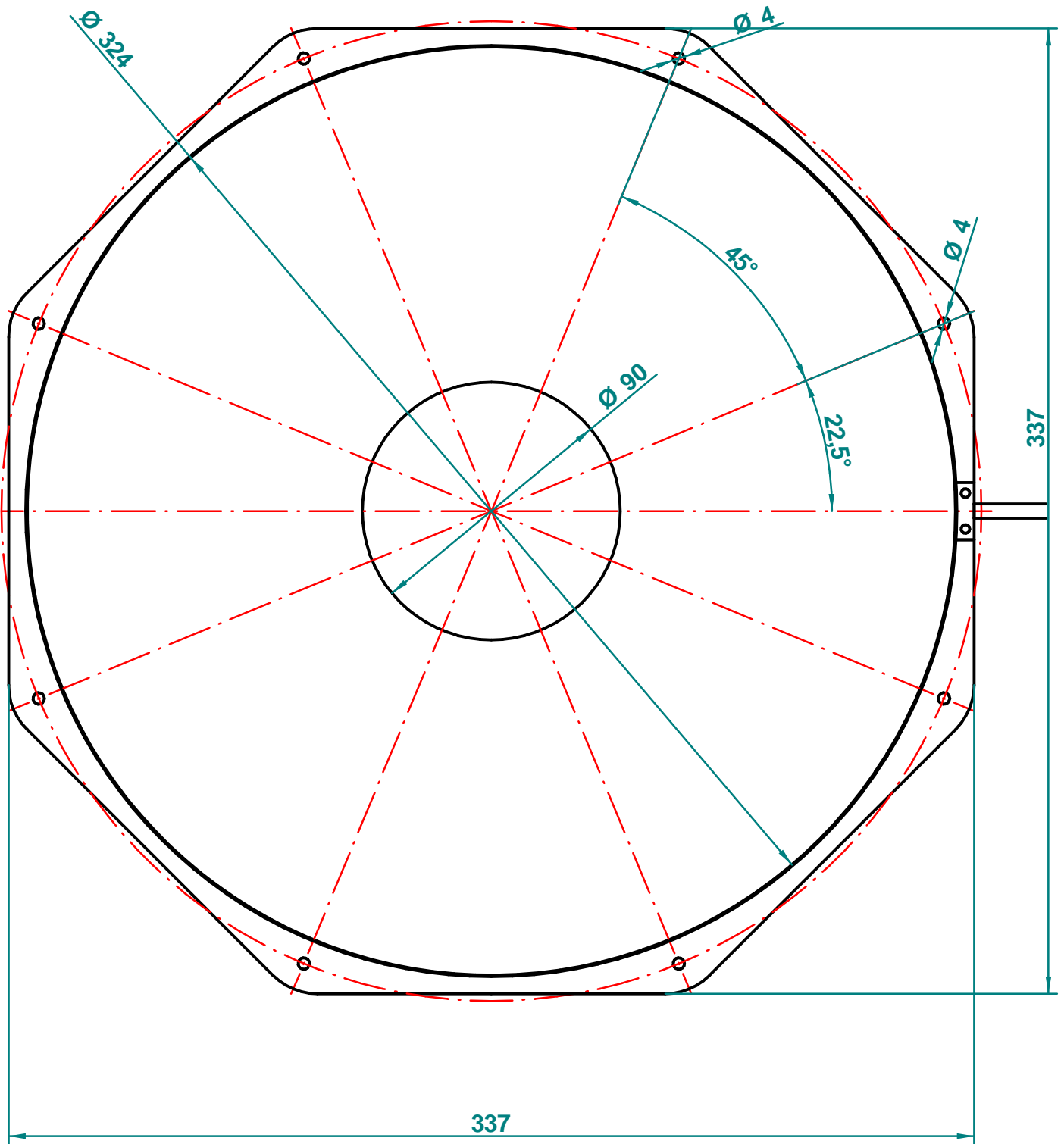


ALL UNITS IN MILLIMETERS



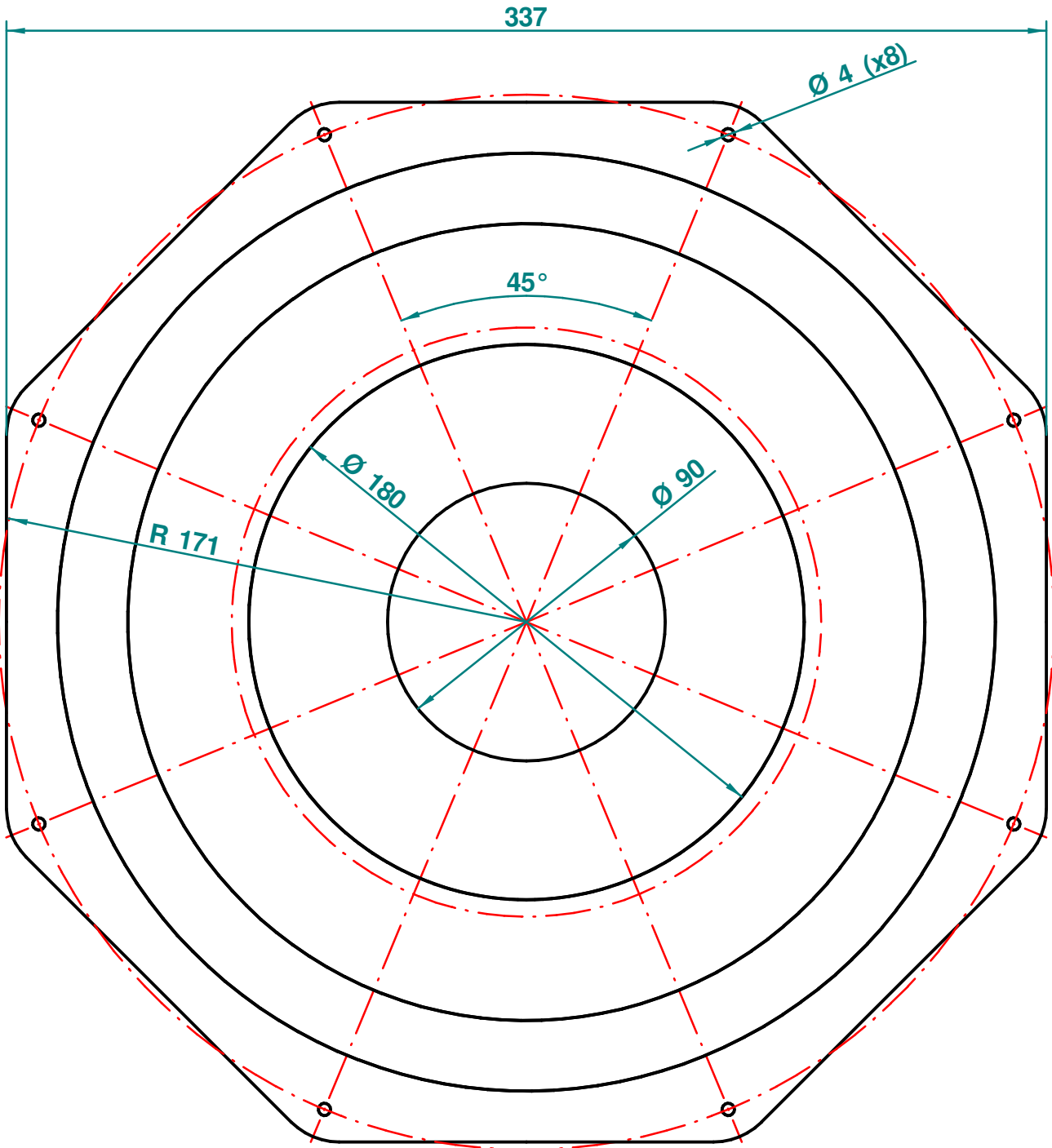
| | | | | | |
|---|---------------|------------------------------------|--------------|-----------------|----------------|
| Diseñado por: | Revisado por: | Nombre de archivo: | Plano nº: | Fecha | Escala: 1:2 |
| Propietario DCM Sistemas S.L. | | Nombre proyecto: DMK3218 | | | |
| Referencia | | | Sustituye a: | Sustituido por: | |

ALL UNITS IN MILLIMETERS



| | | | | | |
|---|---------------|------------------------------------|--------------|-----------------|----------------|
| Diseñado por: | Revisado por: | Nombre de archivo: | Plano nº: | Fecha | Escala: 1:2 |
| Propietario DCM Sistemas S.L. | | Nombre proyecto: DMK3218 | | | |
| Referencia | | | Sustituye a: | Sustituido por: | |

ALL UNITS IN MILLIMETERS



| | | | | | |
|---|---------------|------------------------------------|--------------|-----------------|----------------|
| Diseñado por: | Revisado por: | Nombre de archivo: | Plano nº: | Fecha | Escala: 1:2 |
| Propietario DCM Sistemas S.L. | | Nombre proyecto: DMK3218 | | | |
| Referencia | | | Sustituye a: | Sustituido por: | |