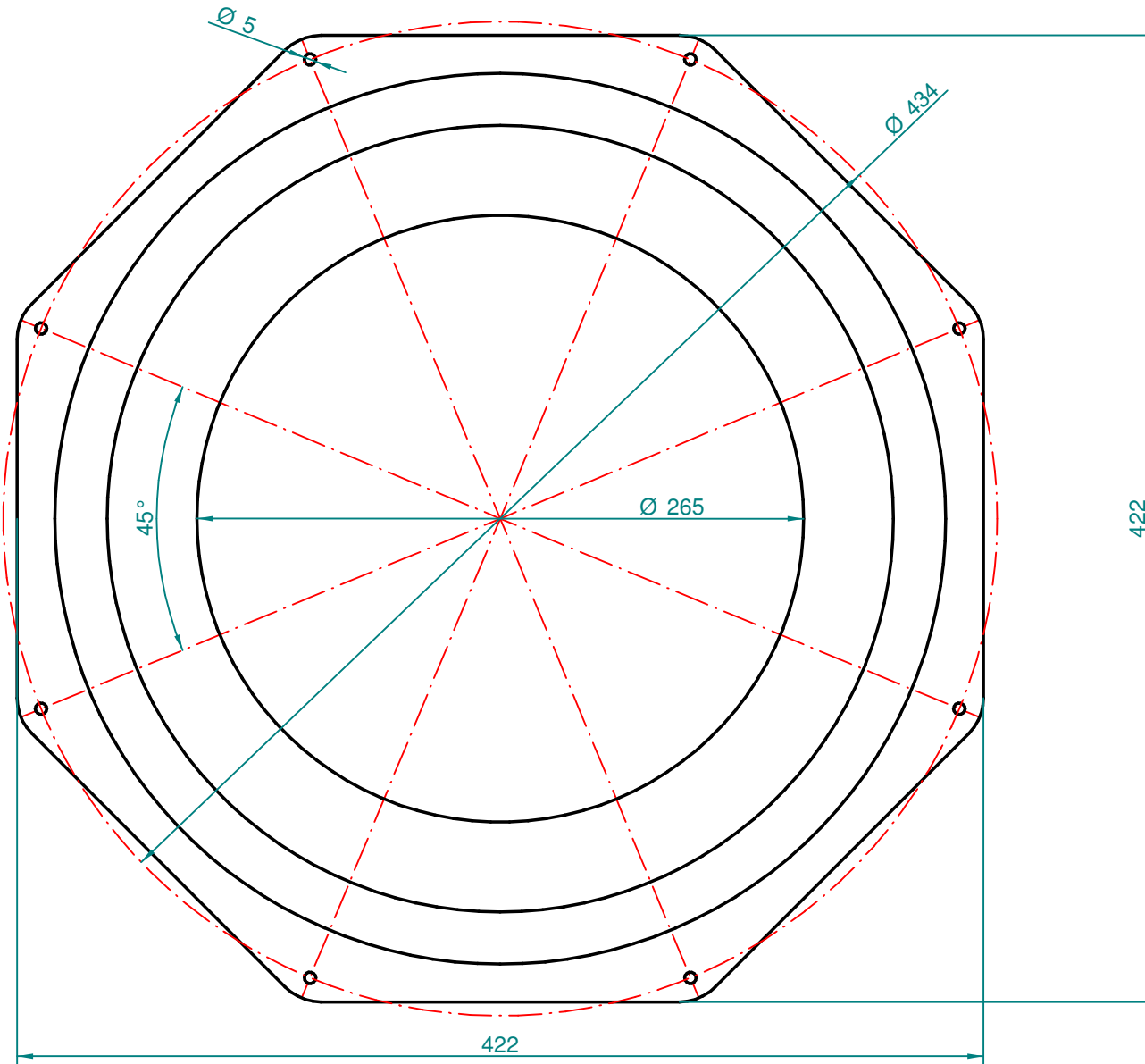


Diseñado por:	Revisado por:	Nombre de archivo:	Plano nº:	Fecha	Escala: 1:2
Propietario DCM Sistemas S.L.			Nombre proyecto: DKL4127		
Referencia				Sustituye a:	Sustituido por:



Diseñado por:	Revisado por:	Nombre de archivo:	Plano n°:	Fecha	Escala: 1:2
Propietario DCM Sistemas S.L.			Nombre proyecto: DKL4127		
Referencia				Sustituye a:	Sustituido por: