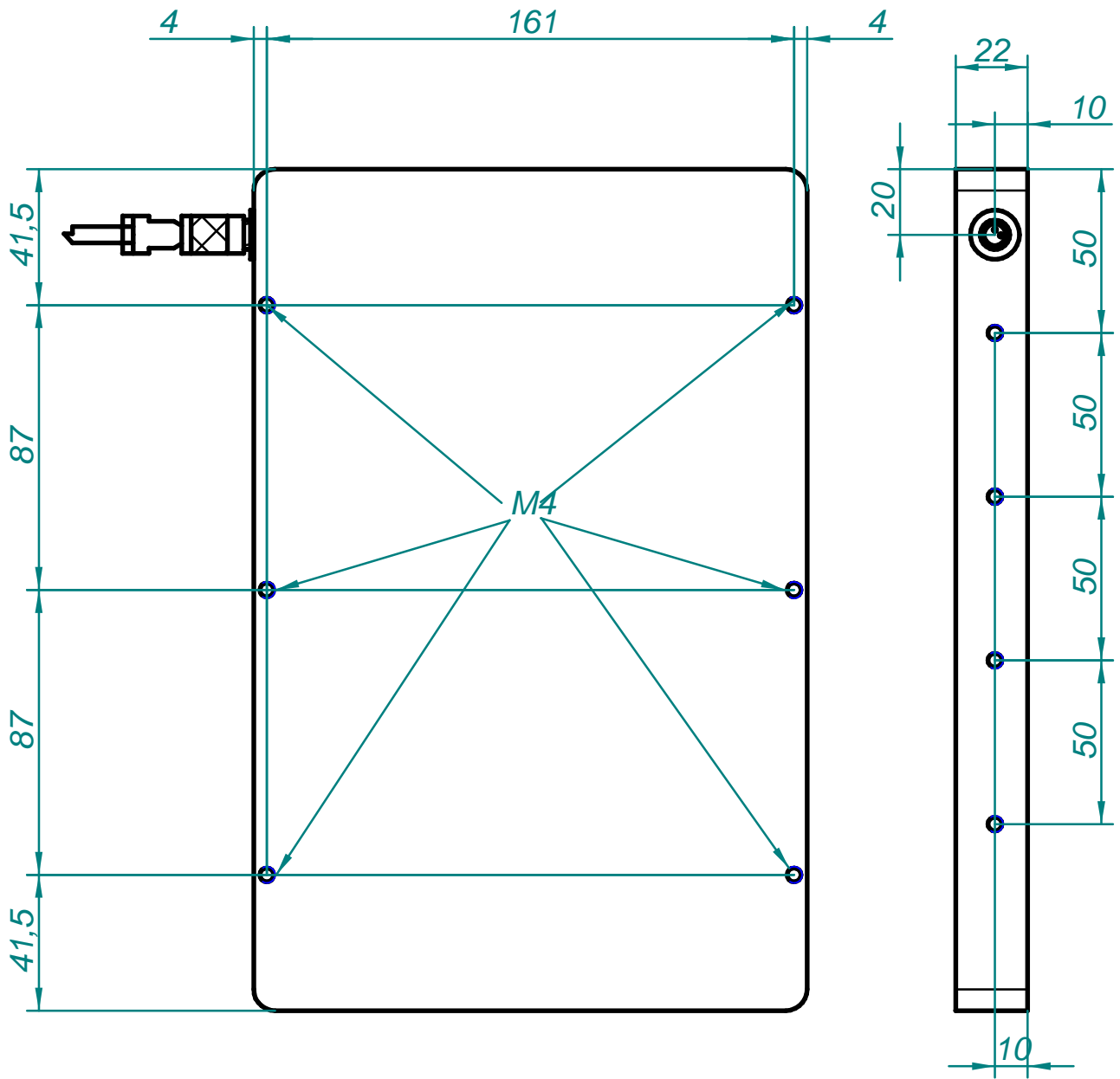
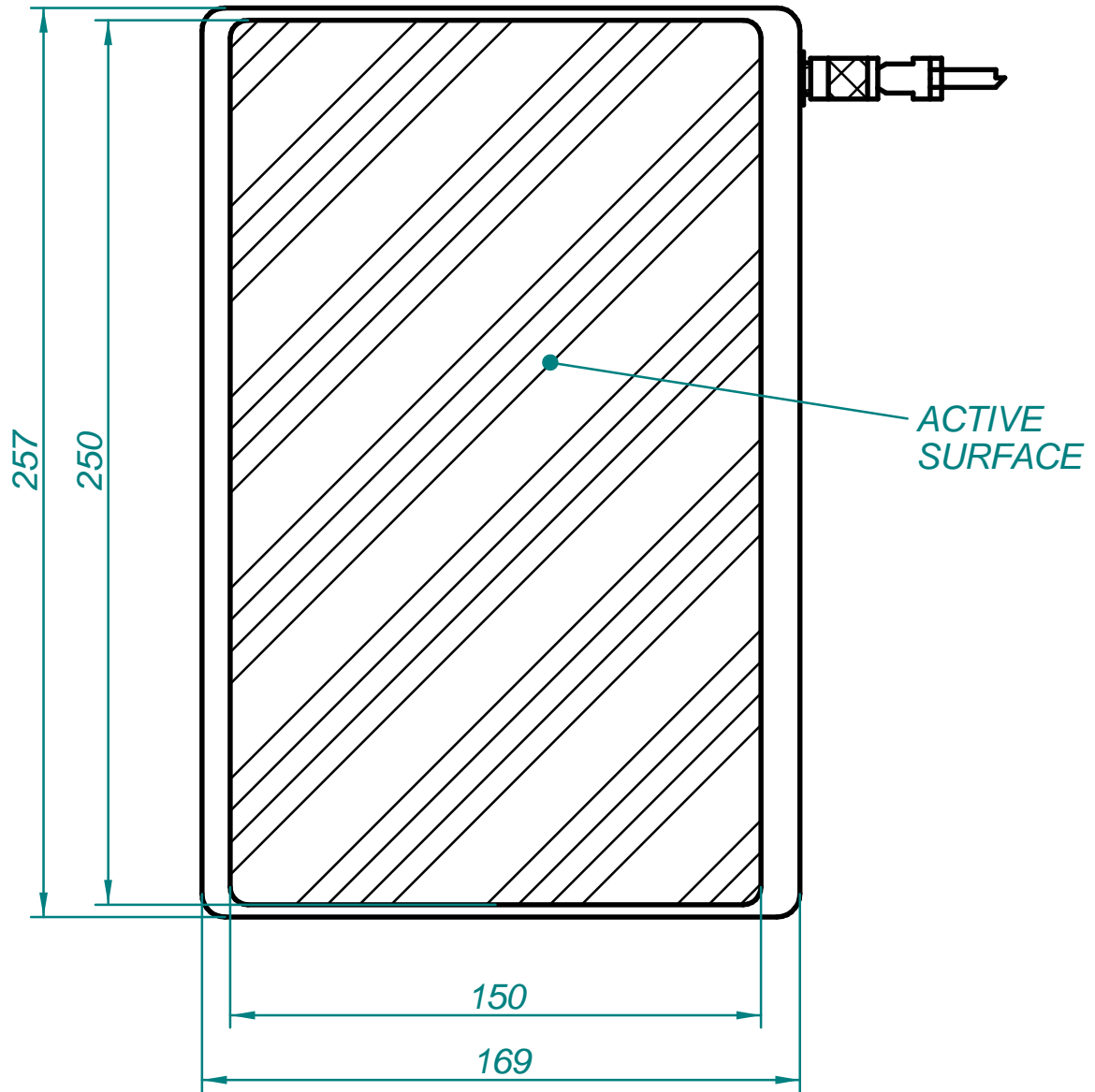


ALL UNITS IN MILLIMETERS



Diseñado por:	Revisado por:	Nombre de archivo:	Plano nº:	Fecha:	Escala: 1:2
Propietario DCM Sistemas S.L.		Nombre proyecto: BKL 2515			
Referencia:			Sustituye a:	Sustituido por:	



Diseñado por:	Revisado por:	Nombre de archivo:	Plano nº:	Fecha:	Escala: 1:2
Propietario DCM Sistemas S.L.		Nombre proyecto: BKL 2515			
Referencia:			Sustituye a:	Sustituido por:	