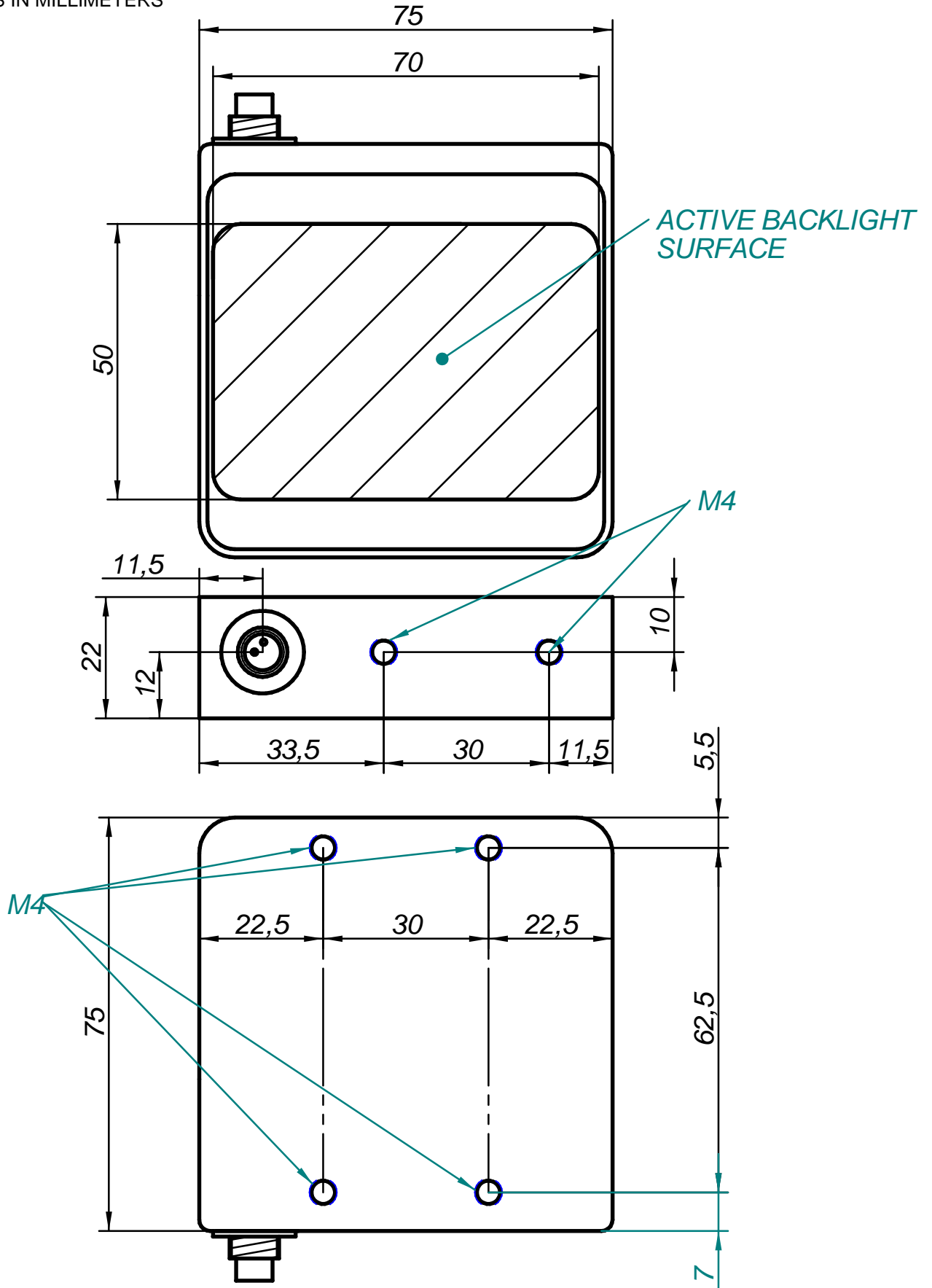


ALL UNITS IN MILLIMETERS



Diseñado por:	Revisado por:	Nombre de archivo:	Plano nº:	Fecha:	Escala: 1:1
Propietario DCM Sistemas S.L.		Nombre proyecto: BKL0705		Referencia	Sustituye a: Sustituido por: